

Installation d'osmose inverse Power XO

Type		600/329/O
Production perméat à 10°C	l/h	500
Production perméat à 15°C	l/h	600
Taux de rétention de sel	%	>98
Rendement	%	75-80
Pression alimentation min / max	bar	2.5 / 6
Température de l'eau brute min / max	°C	5 / 30
Température d'exploitation min / max	°C	5 / 35
Puissance du moteur	kW	2.2
Réservoir à membrane	contenu l	200
Raccordement eau adoucie	taraudé pouce	3/4
Raccordement perméat	fileté pouce	3/8
Raccordement concentrat	fileté pouce	3/8
Dimensions (l/P/H)	mm	1320/700/1600
Poids	kg	157
SVGW Nr		9102 - 2552

Exécution: Compacte, sur châssis. Toutes les parties en contact avec l'eau en acier inoxydable. Rinçage automatique de l'osmoseur. Coffret de commande avec mise au point et réglage simplifié. Fonctionnement à choix, manuel ou par contrôle des niveaux. Surveillance visuelle du perméat et du concentrat par débitmètres. Equipé d'une vase d'expansion pour une distribution directe.



L'écologie durable: un devoir

Les modules d'osmose inverse utilisés par Burkhalter SA se caractérisent par un taux de rétention des sels élevé d'où efficacité exceptionnelle. Avec sa conception unique, qui conduit à une faible consommation d'énergie et une faible consommation d'eau.

Qualité eau brute: Adoucie, exempte de fer et d'oxydant (par exemple Cl₂), Teneur en sel < 1000 mg/l, Indice de colmatage < 4

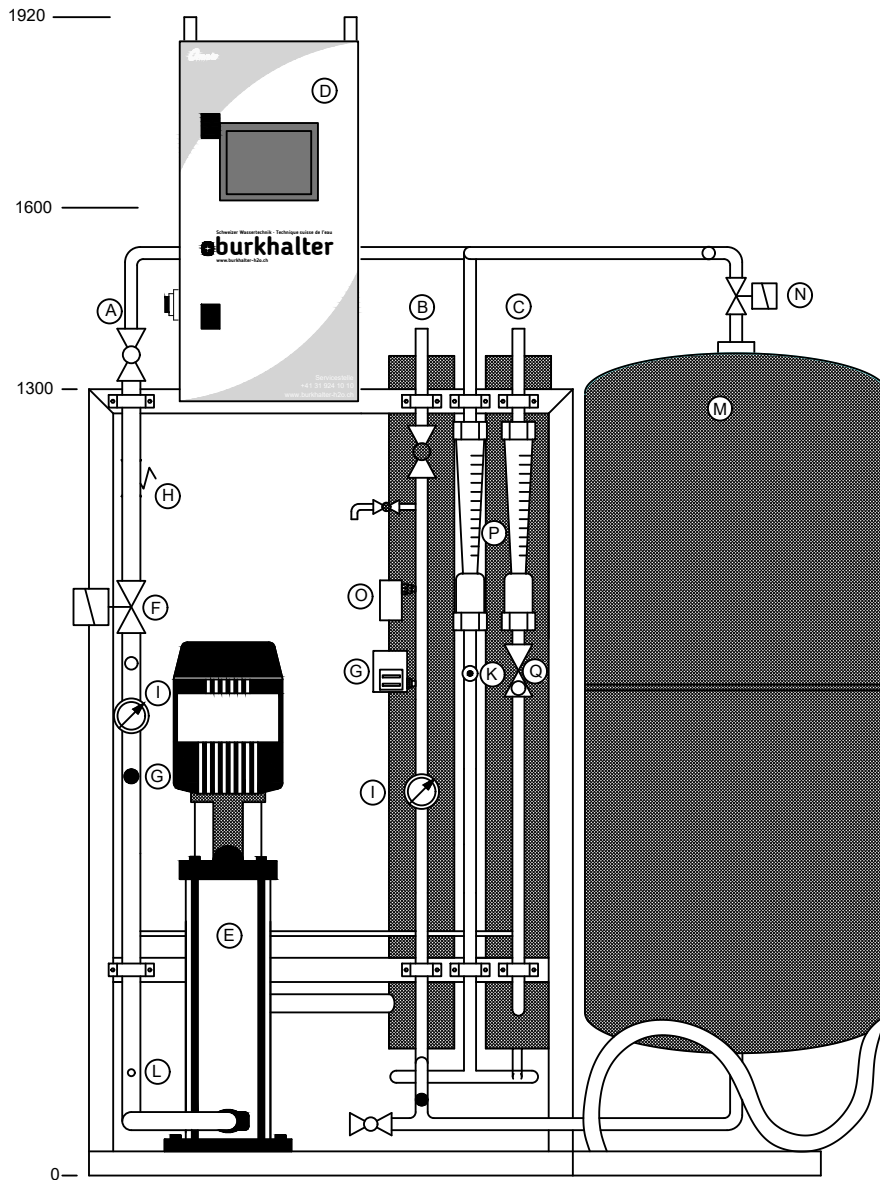
Raccordement: Les raccordements suivants doivent être prévus par l'exploitant:

Sanitaire: Entrée eau adoucie
Sortie perméat avec liaison
Sortie du concentrat en canalisation
Electricité: 3x400V / 50Hz / 2.2kW / 4.8A

Options: Préfiltre 5my, alimentation de secours

Commande: Les commandes peuvent être livrées avec le système suivant:

Type O: Commande multifonctions PLC avec un écran tactile couleur, des fonctions étendu, alarmes individuelles, sorties programmables, entrées et sorties analogiques, connectivité Ethernet.



Legende / Légende:

- | | |
|--|-------------------|
| I: Manometer / Manomètre | 3/4" IG / taraudé |
| K: Leitwertsonde / Sonde de conductivité | 3/8" AG / fileté |
| L: Anschluss 1/4" mit Stecknippel / Piquage 1/4" avec raccord rapide | 3/8" AG / fileté |
| M: Membrandruckgefäß / Réservoir à membrane | 3x400VAC/50 Hz |
| N: Motorventil / Vanne moteur | |
| O: Strömungswächter / Contrôle de flux | |
| P: Durchflussmesser / Débitmètre | |
| Q: Nadelventil / Vanne à pointeau | |
| A: Eingang Weichwasser / Entrée eau adoucie | |
| B: Abgang Produktion / Sortie production | |
| C: Abgang Konzentrat / Sortie concentrat | |
| D: Steuerbleau / Coffret de commande | |
| E: Pumpe / Pompe | |
| F: Magnetventil / Electrovanne | |
| G: Druckschalter / Pressostat | |
| H: Druckabspilot AVB / Soupape de décharge AVB | |

