

Installation d'osmose inverse Power G 1P

Équipé d'une pompe de surpression à vitesse variable!

Type		300/121/A 300/121/O
Production perméat à 10°C	l/h	260
Production perméat à 15°C	l/h	300
Taux de rétention de sel	%	>98
Rendement	%	75-80
Pression alimentation min / max	bar	2.5 / 6
Température de l'eau brute min / max	°C	5 / 30
Température d'exploitation min / max	°C	5 / 35
Puissance du moteur	kW	1.1
Débit de la pompe de remise en pression	m ³ /h / bar	2.2 / 4.0
Puissance du moteur	kW	1.1
Raccordement eau adoucie	tarauté pouce	3/4
Raccordement perméat	tarauté pouce	1
Raccordement concentrat	tarauté pouce	3/8
Dimensions (l/P/H)	mm	870/470/1360
Poids	kg	110

Exécution: Compacte, sur châssis. Toutes les parties en contact avec l'eau en acier inoxydable. Rinçage automatique de l'osmoseur. Coffret de commande avec mise au point et réglage simplifié. Fonctionnement à choix, manuel ou par contrôle des niveaux. Équipé d'une pompe de surpression à vitesse variable avec un récipient de pression à membrane. La pompe est programmée à une pression de sortie sélectionnable, et est maintenue constante par la régulation de vitesse.



L'écologie durable: un devoir

Les modules d'osmose inverse utilisées par Burkhalter SA se caractérisent par un taux de rétention des sels élevé d'où efficacité exceptionnelle. Avec sa conception unique, qui conduit à une faible consommation d'énergie et une faible consommation d'eau.

Qualité eau brute: Adoucie, exempte de fer et d'oxydant (par exemple Cl₂), Teneur en sel < 1000 mg/l, Indice de colmatage < 4

Raccordement: Les raccordements suivants doivent être prévus par l'exploitant:

Sanitaire: Entrée eau adoucie
Sortie perméat avec liaison au bac de stockage
Sortie du concentrat en canalisation

Electricité: 3x400V / 50Hz / 2.2kW / 9.2A (pour la commande type A, la pompe de surpression doit être raccordée séparément avec 1x230V)

Options: Alimentation de secours, dispositif pour augmenter la conductivité, pompe de surpression plus puissante

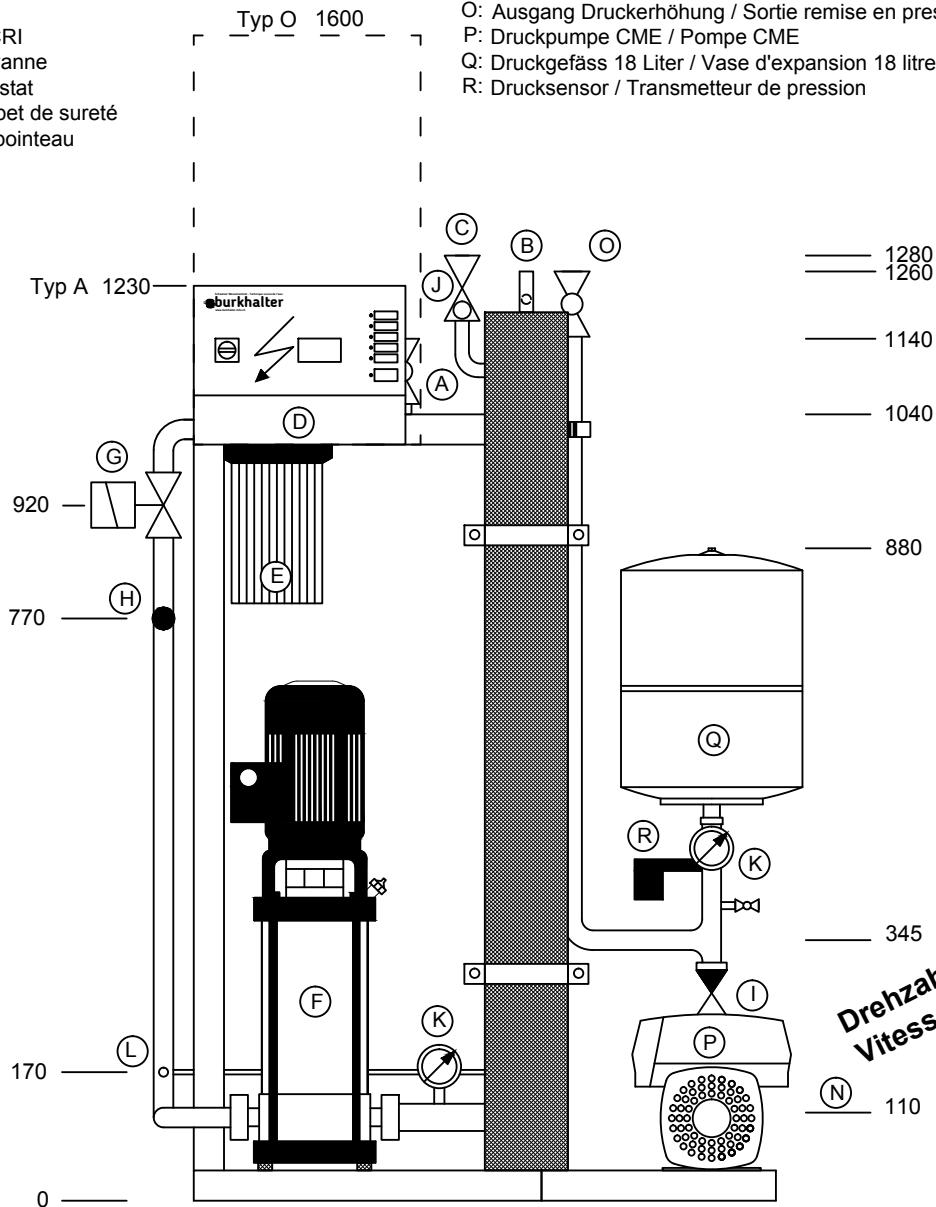
Commande: Les commandes peuvent être livrées avec 2 systèmes différents:

Type A: Commande du système d'osmose inverse simple avec afficheur LCD et de collecte des alarmes.
Type O: Commande multifonctions PLC avec un écran tactile couleur, des fonctions étendu, alarmes individuelles, sorties programmables, entrées et sorties analogiques, connectivité Ethernet.

Legende / Légende:

- A: Eingang Weichwasser / Entrée eau adoucie 3/4" IG / taraudé
 B: Abgang Produktion / Sortie production 3/8" AG / fileté
 C: Abgang Konzentrat / Sortie concentrat 3/8" IG / taraudé
 D: Steuertableau / Coffret de commande 3x400VAC/50 Hz
 Typ A: 210x280x150mm / Typ M: 300x600x155mm
 E: Filter / Filtre, 3/4"
 F: Pumpe CRI / Pompe CRI
 G: Magnetventil / Electrovanne
 H: Druckschalter / Pressostat
 I: Rückschlagventil / Clapet de sureté
 J: Nadelventil / Vanne à pointeau

- K: Manometer / Manomètre
 L: Anschluss 1/4" mit Stecknippel / Piquage 1/4" avec raccord rapide
 M: Leitwertsonde / Sonde de conductivité
 N: Eingang Pumpe / Entrée pompe CME 1-5 / 1-8 / 3-5 / 3-8 = 1" IG / taraudé
 CME 5-5 / 5-8 = 5/4" IG / taraudé
 O: Ausgang Druckerhöhung / Sortie remise en pression 1" IG / taraudé
 P: Druckpumpe CME / Pompe CME
 Q: Druckgefäß 18 Liter / Vase d'expansion 18 litre
 R: Drucksensor / Transmetteur de pression



**Drehzahlregelt !
 Vitesse contrôlée !**

