

Installation d'osmose inverse Power 1P

Équipé d'une pompe de surpression à vitesse variable!

Type		1800/319/A 1800/319/O
Production perméat à 10°C	l/h	1500
Production perméat à 15°C	l/h	1800
Taux de rétention de sel	%	>98
Rendement	%	75-80
Pression alimentation min / max	bar	2.5 / 6
Température de l'eau brute min / max	°C	5 / 30
Température d'exploitation min / max	°C	5 / 35
Puissance du moteur	kW	1.5
Réservoir à membrane contenu	l	18
Débit de la pompe de remise en pression	m ³ /h / bar	2.2 / 4.0
Puissance du moteur	kW	1.1
Raccordement eau adoucie	tarauté pouce	1
Raccordement perméat	tarauté pouce	3/4
Raccordement concentrat	tarauté pouce	1/2
Dimensions (l/P/H)	mm	1260/700/1400
Poids	kg	230
SVGW Nr		9102 - 2552

Exécution: Compacte, sur châssis. Toutes les parties en contact avec l'eau en acier inoxydable. Rinçage automatique de l'osmoseur. Coffret de commande avec mise au point et réglage simplifié. Fonctionnement à choix, manuel ou par contrôle des niveaux. Surveillance visuelle du perméat et du concentrat par débitmètres. Équipé d'une pompe de surpression à vitesse variable avec un récipient de pression à membrane. La pompe est programmée à une pression de sortie sélectionnable, et est maintenue constante par la régulation de vitesse.



L'écologie durable: un devoir

Les modules d'osmose inverse utilisés par Burkhalter SA se caractérisent par un taux de rétention des sels élevé d'où efficacité exceptionnelle. Avec sa conception unique, qui conduit à une faible consommation d'énergie (<0,7 kWh/m³) et une faible consommation d'eau.

Grâce au retraitement du concentrat (en option), la consommation d'eau peut être réduite de manière significative. La production de perméat est portée à 90%. Avec un temps de fonctionnement de 10h par jour et un prix de l'eau (eau potable + taxe eau usée) de 5 sFr./m³, une épargne de plus de sFr. 5'000.- par an est réalisable.

Qualité eau brute: Adoucie, exempte de fer et d'oxydant (par exemple Cl₂), Teneur en sel < 1000 mg/l, Indice de colmatage < 4

Raccordement: Les raccordements suivants doivent être prévus par l'exploitant:

Sanitaire: Entrée eau adoucie
Sortie perméat avec liaison
Sortie du concentrat en canalisation

Electricité: 3x400V / 50Hz / 2.6kW / 9.9A (pour la commande type A, la pompe de surpression doit être raccordée séparément avec 1x230V)

Options: Préfiltre 5my, sécurité de qualité, alimentation de secours, dispositif pour augmenter la conductivité, pompe de surpression plus puissante, re-traitement du Concentrat

Commande: Les commandes peuvent être livrées avec 2 systèmes différents:

Type A: Commande du système d'osmose inverse simple avec afficheur LCD et de collecte des alarmes.
Type O: Commande multifonctions PLC avec un écran tactile couleur, des fonctions étendu, alarmes individuelles, sorties programmables, entrées et sorties analogiques, connectivité Ethernet.

Legende / Légende:

- A: Eingang Weichwasser / Entrée eau adoucie 1" IG / taraudé
- B: Abgang Produktion / Sortie production 3/4" AG / fileté
- C: Abgang Konzentrat / Sortie concentrat 1/2" AG / fileté
- D: Steuertableau / Coffret de commande 3x400VAC/50 Hz
- Typ A: 210x280x150mm
- Typ O: 300x600x155mm
- E: Pumpe / Pompe CRI
- F: Magnetventil / Electrovanne
- G: Druckschalter / Pressostat
- H: Rückschlagventil / Clapet de sureté
- I: Nadelventil / Vanne à pointeau

- J: Manometer / Manomètre
- K: Leitwertsonde / Sonde de conductivité
- L: Durchflussmesser / Débitmètre
- M: Anschluss 1/4" mit Stecknippel / Piquage 1/4" avec raccord rapide
- N: Eingang Pumpe / Entrée pompe CME 1-5 / 1-8 / 3-5 / 3-8 = 1" IG / taraudé
- O: Druckpumpe CME / Pompe CME
- P: Drucksensor / Transmetteur de pression
- Q: Druckgefäß 18 Liter / Vase d'expansion 18 litre
- R: Ausgang Druckerhöhung / Sortie remise en pression 1" IG / taraudé

**Drehzahlregelt !
Vitesse contrôlée !**

Typ O 1650

Typ A 1480

1400

1300

1020

940

760

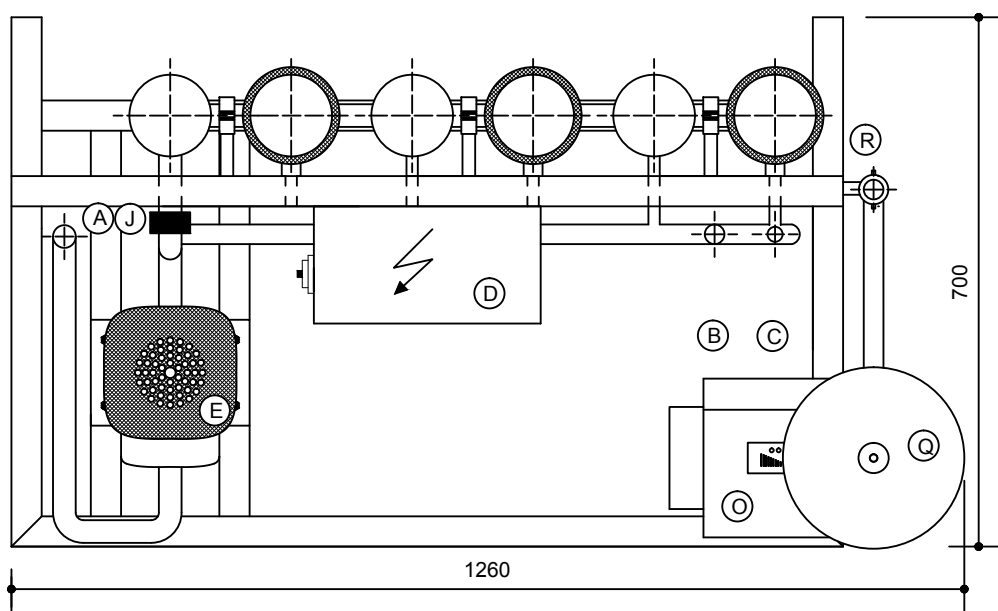
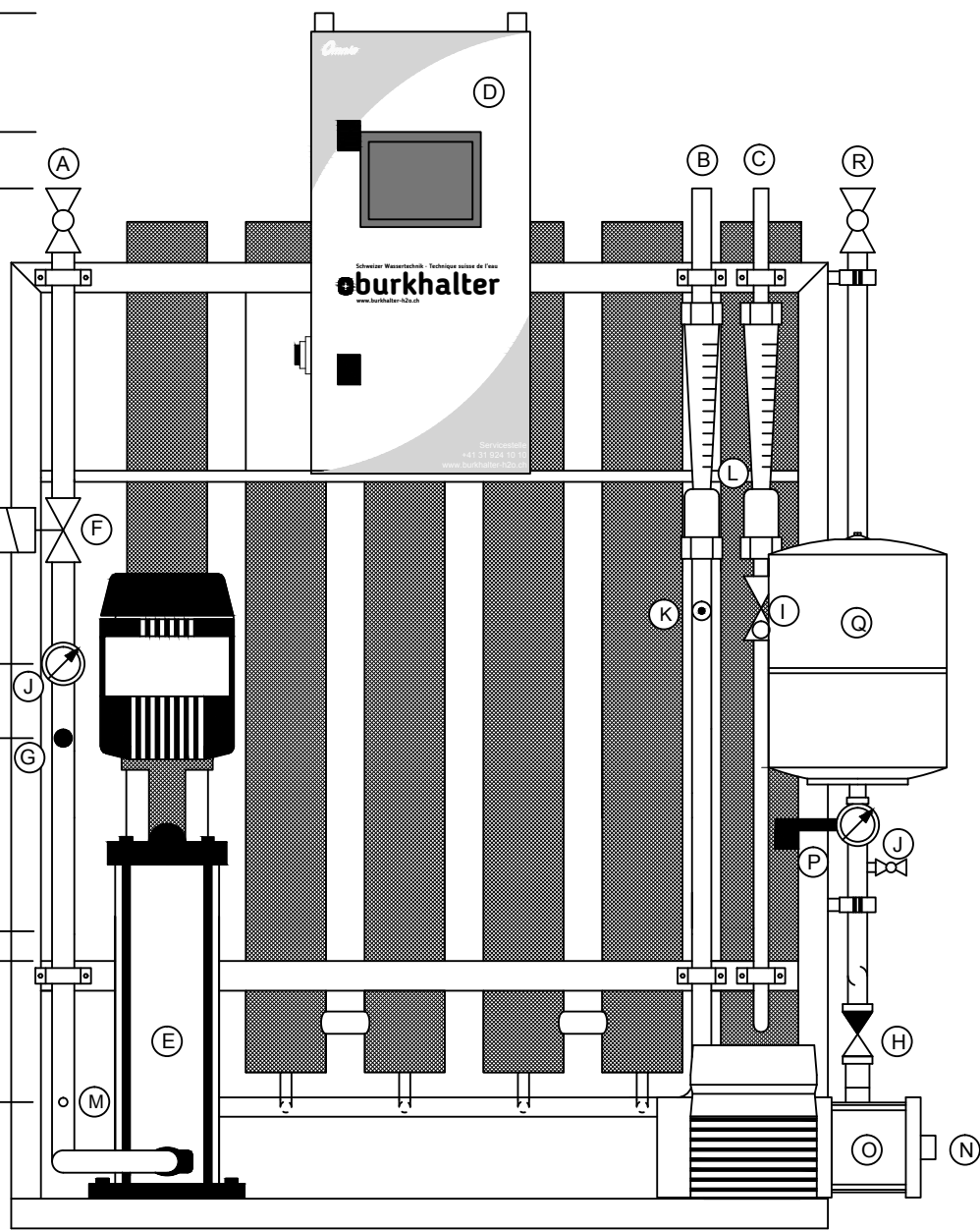
660

400

360

170

0



Schweizer Wassertechnik · Technique suisse de l'eau

burkhalter

www.burkhalter-h2o.ch

Power 1P 1800/319

Massblatt / Dimensions - raccords

Gez.: 11.07.2008 / JU

Massstab: 1:10

Rev.: 01.01.2016 / PT

Burkhalter 1P 1800 319.dwg