

Installation d'osmose inverse Piccolo

Type		1	2
Production perméat à 10°C	l/h	60	128
Production perméat à 15°C	l/h	70	150
Taux de rétention de sel	%	>98	>98
Rendement	%	50 - 60	50 - 60
Pression alimentation min / max	bar	2.5 / 6	2.5 / 6
Température de l'eau brute min / max	°C	5 / 30	5 / 30
Température d'exploitation min / max	°C	5 / 35	5 / 35
Puissance du moteur	kW	0.245	0.245
Raccordement eau adoucie	taraudé pouce	1/2	1/2
Raccordement perméat	fileté pouce	3/8	3/8
Raccordement concentrat	tuyau	8/6mm	8/6mm
Dimensions (l/P/H)	mm	350/350/770	350/350/770
Poids	kg	24	35

Exécution: Compacte, sur châssis. Toutes les parties en contact avec l'eau en acier inoxydable. Rinçage automatique de l'osmoseur. Coffret de commande avec mise au point et réglage simplifié. Fonctionnement à choix, manuel ou par contrôle des niveaux.



L'écologie durable: un devoir

Les modules d'osmose inverse utilisées par Burkhalter SA se caractérisent par un taux de rétention des sels élevé d'où efficacité exceptionnelle. Avec sa conception unique, qui conduit à une faible consommation d'énergie et une faible consommation d'eau.

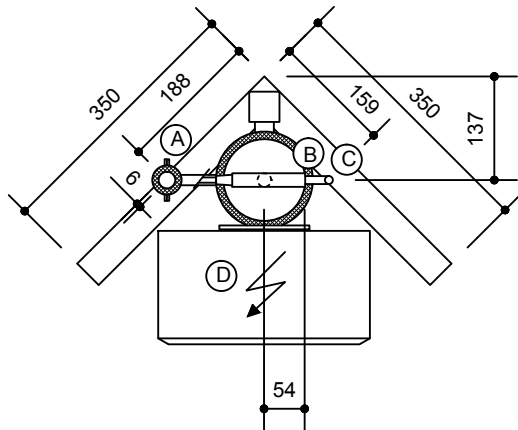
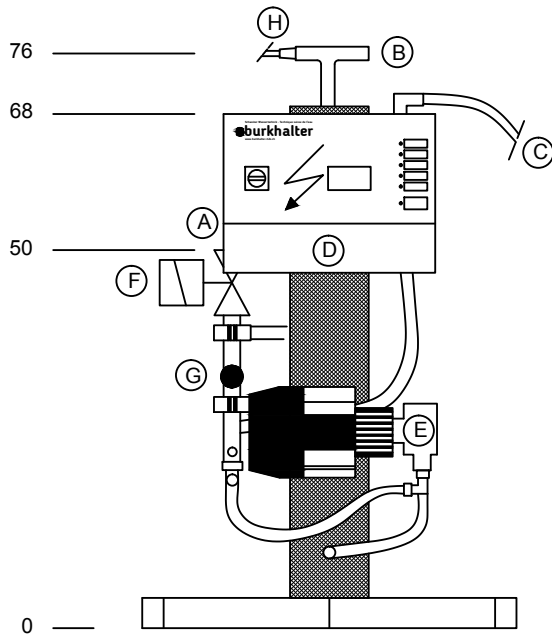
Qualité eau brute: Adoucie, exempte de fer et d'oxydant (par exemple Cl₂), Teneur en sel < 1000 mg/l, Indice de colmatage < 4

Raccordement: Les raccordements suivants doivent être prévus par l'exploitant:

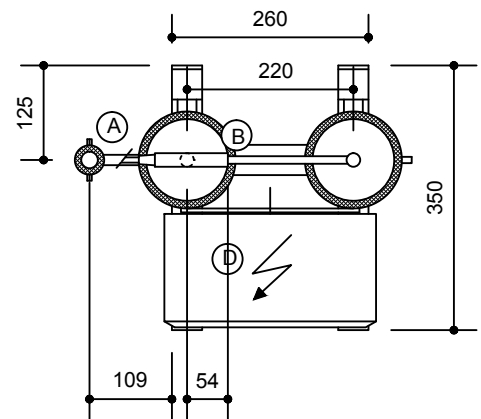
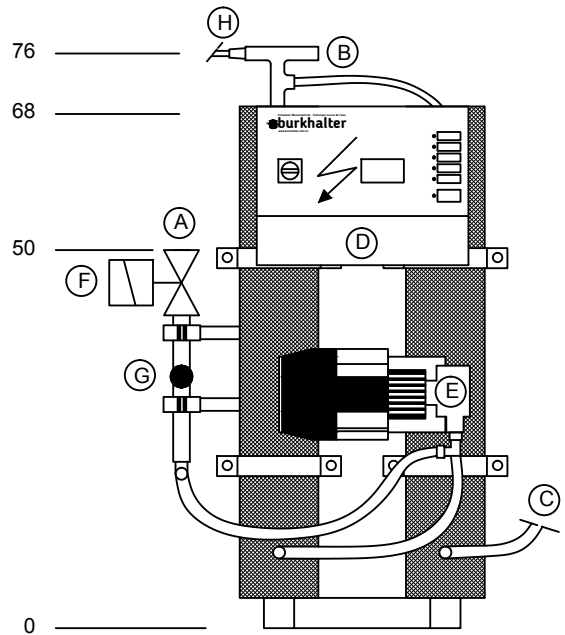
- Sanitaire: Entrée eau adoucie
Sortie perméat avec liaison au bac de stockage
Sortie du concentrat en canalisation
- Electricité: 1x230V / 50Hz / 0.25kW / 2.4A

Legende / Légende:

- A: Eingang Weichwasser / Entrée eau adoucie 1/2" IG / taraudé
 B: Abgang Produktion / Sortie production 3/8" AG / fileté
 C: Abgang Konzentrat / Sortie concentrat 8/6mm Schlauch / tuyau
 D: Steuertableau / Coffret de commande 1x230VAC/50 Hz
 E: Pumpe / Pompe Sato 401
 F: Magnetventil / Electrovanne
 G: Druckschalter / Pressostat
 H: Leitwertsonde / Sonde de conductivité



Piccolo 1



Piccolo 2