

Umkehrosmose-Anlage Power XO

| Typ | | 900/329/O |
|---------------------------------|---------|---------------|
| Permeatproduktion bei 10°C | l/h | 750 |
| Permeatproduktion bei 15°C | l/h | 900 |
| Salzrückhalterate | % | >98 |
| Permeatausbeute | % | 75-80 |
| Zulaufdruck min / max | bar | 2.5 / 6 |
| Rohwassertemperatur min / max | °C | 5 / 30 |
| Umgebungstemperatur min / max | °C | 5 / 35 |
| Leistungsaufnahme Osmosepumpe | kW | 2.2 |
| Membrandruckbehälter Inhalt | l | 200 |
| Anschluss vorbehandeltes Wasser | IG Zoll | 3/4 |
| Anschluss Permeat | AG Zoll | 1/2 |
| Anschluss Konzentrat | AG Zoll | 1/2 |
| Dimensionen (L/B/H) | mm | 1320/700/1600 |
| Gewicht | kg | 195 |
| SVGW Nr. | | 9102 - 2552 |

Ausführung: Kompakte, bedienungsfreundliche Anlage, in offener Rahmenbauweise für optimale Zugänglichkeit. Wasserberührte Teile aus rostfreiem Stahl. Automatische Vor- und Nachspülung der Module. Kompakte Steuerung zur einfachen Einstellung und Regulierung, wahlweise über Verbrauchssteuerung oder Handbedienung. Visuelle Überwachung der Permeat- und Konzentratleistung mittels Momentandurchflussmesser. Ausgerüstet mit Druckbehälter zur Direkteinspeisung.



Nachhaltige Ökologie als Pflicht

Die von Burkhalter eingesetzten Umkehrosmosemodule zeichnen sich durch eine ausserordentliche Effizienz bei einer hohen Salzrückhalterate aus. Zusammen mit der einzigartigen Konstruktion führt dies zu einem geringen Energieeinsatz und tiefen Wasserverbrauch.

Rohwasserqualität: Enthärtet, frei von Eisen und Oxidationsmittel (z.B. Cl₂), Gesamtsalzgehalt < 1000 mg/l, Kolloidindex < 4

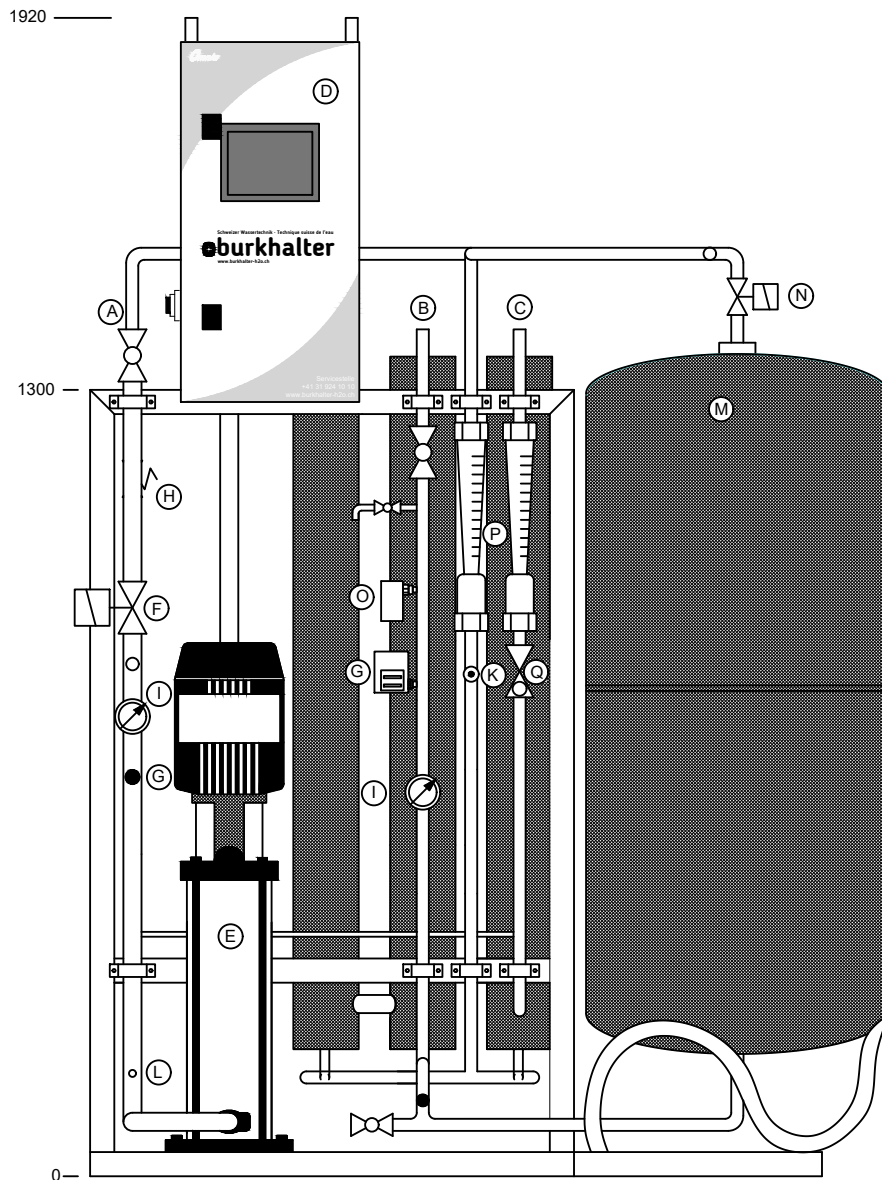
Installation: Bauseits sind folgende Anschlüsse zu erstellen:

- Sanitär: Eingangsleitung des vorbehandelten Wassers. Anschluss Permeatausgang zu Verteilleitung, Konzentratausgang in Kanalisation, oder für weitere Verwendung.
- Elektro: 3x400V / 50Hz / 2.2kW / 4.8A

Optionen: Feinfilter 5my, Noteinspeisung

Steuerung: Die Umkehrosmose-Anlage ist mit einem Steuerungstypen lieferbar:

- Typ O: Multifunktionale SPS-Steuerung mit Farb-Touchpanel, erweiterte Funktionen, Einzelalarme, programmierbare Ausgänge, analoge Ein- und Ausgänge, Ethernetanbindung.



Legende / Légende:

- | | |
|--|---|
| A: Eingang Weichwasser / Entrée eau adoucie | I: Manometer / Manomètre |
| B: Abgang Produktion / Sortie production | K: Leitwertsonde / Sonde de conductivité |
| C: Abgang Konzentrat / Sortie concentrat | L: Anschluss 1/4" mit Stecknippel / Piquage 1/4" avec raccord rapide |
| D: Steuertableau / Coffret de commande | M: Membrandruckgefäß / Réservoir à membrane |
| E: Pumpe / Pompe | N: Motorventil / Vanne moteur |
| F: Magnetventil / Electrovanne | O: Strömungswächter / Contrôle de flux |
| G: Druckschalter / Pressostat | P: Durchflussmesser / Débitmètre |
| H: Druckabspilot AVB / Soupape de décharge AVB | Q: Nadelventil / Vanne à pointeau |

