

## Umkehrosmose-Anlage Power XO

Typ		600/329/O
Permeatproduktion bei 10°C	l/h	500
Permeatproduktion bei 15°C	l/h	600
Salzrückhalterate	%	>98
Permeatausbeute	%	75-80
Zulaufdruck min / max	bar	2.5 / 6
Rohwassertemperatur min / max	°C	5 / 30
Umgebungstemperatur min / max	°C	5 / 35
Leistungsaufnahme Osmosepumpe	kW	2.2
Membrandruckbehälter Inhalt	l	200
Anschluss vorbehandeltes Wasser	IG Zoll	3/4
Anschluss Permeat	AG Zoll	3/8
Anschluss Konzentrat	AG Zoll	3/8
Dimensionen (L/B/H)	mm	1320/700/1600
Gewicht	kg	157
SVGW Nr.		9102 - 2552

**Ausführung:** Kompakte, bedienungsfreundliche Anlage, in offener Rahmenbauweise für optimale Zugänglichkeit. Wasserberührte Teile aus rostfreiem Stahl. Automatische Vor- und Nachspülung der Module. Kompakte Steuerung zur einfachen Einstellung und Regulierung, wahlweise über Verbrauchssteuerung oder Handbedienung. Visuelle Überwachung der Permeat- und Konzentratleistung mittels Momentandurchflussmesser. Ausgerüstet mit Druckbehälter zur Direkteinspeisung.



### Nachhaltige Ökologie als Pflicht

Die von Burkhalter eingesetzten Umkehrosmosemodule zeichnen sich durch eine ausserordentliche Effizienz bei einer hohen Salzrückhalterate aus. Zusammen mit der einzigartigen Konstruktion führt dies zu einem geringen Energieeinsatz und tiefen Wasserverbrauch.

**Rohwasserqualität:** Enthärtet, frei von Eisen und Oxidationsmittel (z.B. Cl<sub>2</sub>), Gesamtsalzgehalt < 1000 mg/l, Kolloidindex < 4

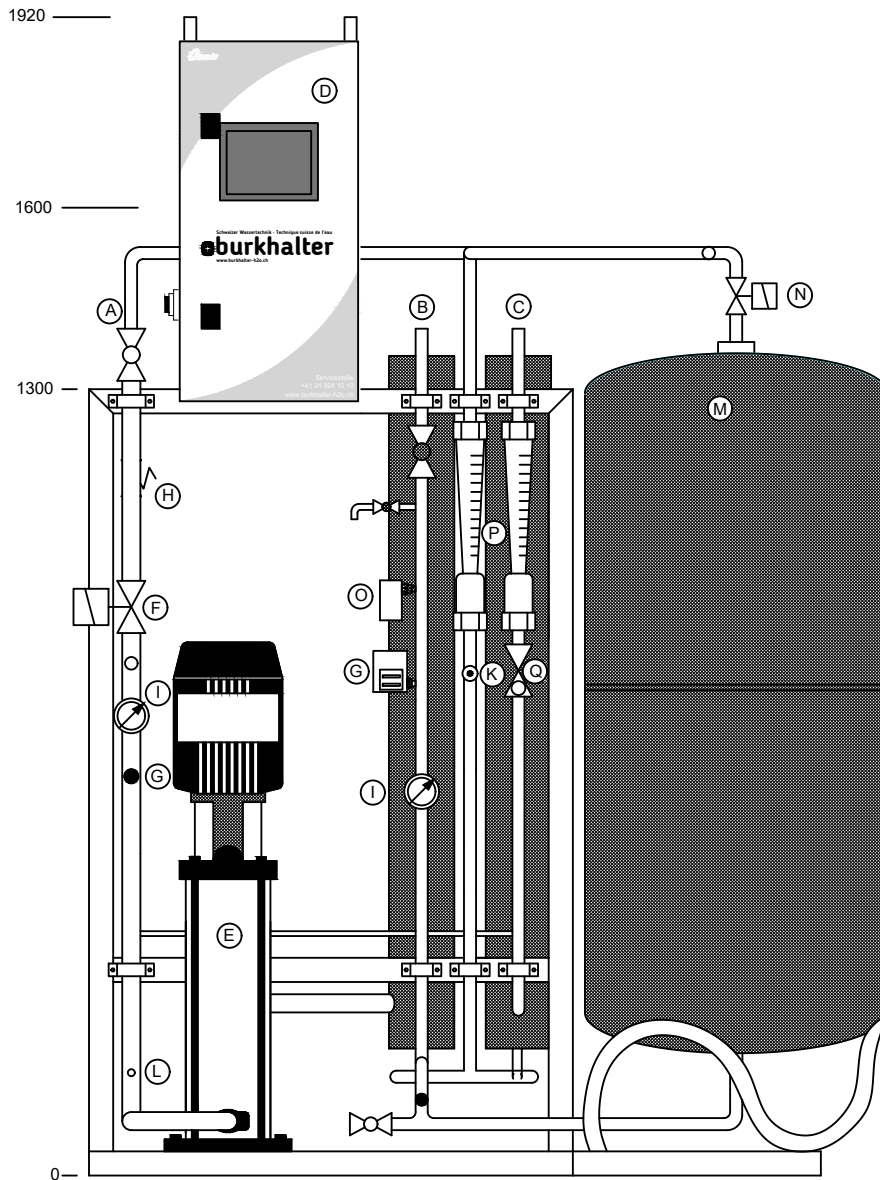
**Installation:** Bauseits sind folgende Anschlüsse zu erstellen:

- Sanitär: Eingangsleitung des vorbehandelten Wassers. Anschluss Permeatausgang zu Verteilleitung, Konzentratausgang in Kanalisation, oder für weitere Verwendung.
- Elektro: 3x400V / 50Hz / 2.2kW / 4.8A

**Optionen:** Feinfilter 5my, Noteinspeisung

**Steuerung:** Die Umkehrosmose-Anlage ist mit einem Steuerungstypen lieferbar:

- Typ O: Multifunktionale SPS-Steuerung mit Farb-Touchpanel, erweiterte Funktionen, Einzelalarme, programmierbare Ausgänge, analoge Ein- und Ausgänge, Ethernetanbindung.



Legende / Légende:

- |  |                   |
|--|-------------------|
| I: Manometer / Manomètre   | 3/4" IG / taraudé |
| K: Leitwertsonde / Sonde de conductivité                             | 3/8" AG / fileté  |
| L: Anschluss 1/4" mit Stecknippel / Piquage 1/4" avec raccord rapide | 3/8" AG / fileté  |
| M: Membrandruckgefäß / Réservoir à membrane                          | 3x400VAC/50 Hz    |
| N: Motorventil / Vanne moteur  |                   |
| O: Strömungswächter / Contrôle de flux                               |                   |
| P: Durchflussmesser / Débitmètre                                     |                   |
| Q: Nadelventil / Vanne à pointeau                                    |                   |
| A: Eingang Weichwasser / Entrée eau adoucie                          |                   |
| B: Abgang Produktion / Sortie production                             |                   |
| C: Abgang Konzentrat / Sortie concentrat                             |                   |
| D: Steuerbleau / Coffret de commande                                 |                   |
| E: Pumpe / Pompe   |                   |
| F: Magnetventil / Electrovanne                                       |                   |
| G: Druckschalter / Pressostat  |                   |
| H: Druckabspilot AVB / Soupape de décharge AVB                       |                   |

