

Adoucisseur en parallèle Tantum

Compact avec
haute performance

- Un confort d'eau douce exceptionnel pour le commerce et l'industrie
- Le design éprouvé offre sécurité et ergonomie d'entretien
- Un fonctionnement économe ménage l'environnement et réduit les coûts d'exploitation
- Montage rapide et facile grâce à la tuyauterie en acier inoxydable prémontée avec vanne d'échantillonnage, vannes pneumatiques et vannes d'arrêt manuels intégrés
- Hygiène garanti grâce à un système avancé de protection contre les germes et à flux permanent dans les 2 colonnes
- La commande intelligente par microprocesseur offre des fonctions d'avant-garde

Tantum parallèle		400	600	900	1100	1650
Bride de raccordement	DN (mm)	80	100	125	125	150
Quantité de résine par colonne	Litre	400	600	900	1100	1650
Capacité nominale	m ³ x °fH	2200	3300	4950	6050	9075
par colonne	mol	220	330	495	605	908
Débit de pointe à Δp 0.5 bar (0°fH)	m ³ /h	32	50	64	80	96
Débit de pointe à Δp 1.0 bar (0°fH)	m ³ /h	50	76	96	120	150
Débit permanent max.	°fH x m ³ /h	1000	1500	2200	2600	3800
Consommation de sel par régénération	kg	40	60	90	110	165
Consommation d'eau par régénération	m ³	3.0	4.3	6.2	7.6	11.4
Débit de rinçage lors de la régénération	l/min	95	130	190	265	300
Pression de service min. / max.	bar	2 / 8	2 / 8	2 / 8	2 / 8	2 / 8
Température de service min. / max.	°C	5 / 30	5 / 30	5 / 30	5 / 30	5 / 30
Matériel corps cylindrique	Composite GFK avec Inliner PE					
Matériel de la tuyauterie	Acier inoxydable 316L					
Matériel vanne d'adoucissement	Métal (bronze rouge)					
Matériel vanne d'arrêt	Corps en fonte ductile, assiette en acier inoxydable					

Exécution : Adoucisseur en parallèle pour une élimination efficace du calcaire. Idéal en cas de pic de demande momentanément élevée et pour un approvisionnement sans faille en eau douce dans les secteurs de la technique du bâtiment, l'artisanat et l'industrie. Résine échangeuse d'ions dans un corps cylindrique en matière plastique avec un système avancé de protection contre les germes augmente l'hygiène.

Commande : La commande par microprocesseur est clairement accessible par 4 touches. En fonctionnement, l'écran fournit de précieuses informations : l'état de la vanne, l'affichage du débit, l'affichage de l'état ainsi que le volume restant ou les jours jusqu'à la prochaine régénération. Un mode diagnostic permet de lire les données de fonctionnement telles que le débit actuel, le débit de pointe et la consommation depuis la dernière régénération, ainsi que le volume total et le nombre de régénérations depuis la mise en service. Pour chaque jour de la semaine, il est possible de lire les quantités moyennes consommées et, pour les 20 derniers jours de la semaine, les quantités réelles. Des cycles de régénération programmables individuellement et une régénération forcée complètent cette commande avancée.

Fourniture : Adoucisseur prêt à être raccordé, tuyauterie en acier inoxydable prémontée, vannes de prélèvement d'échantillons, vannes pneumatiques, vannes d'arrêt manuels, carnet de contrôle de service et kit de test de dureté.

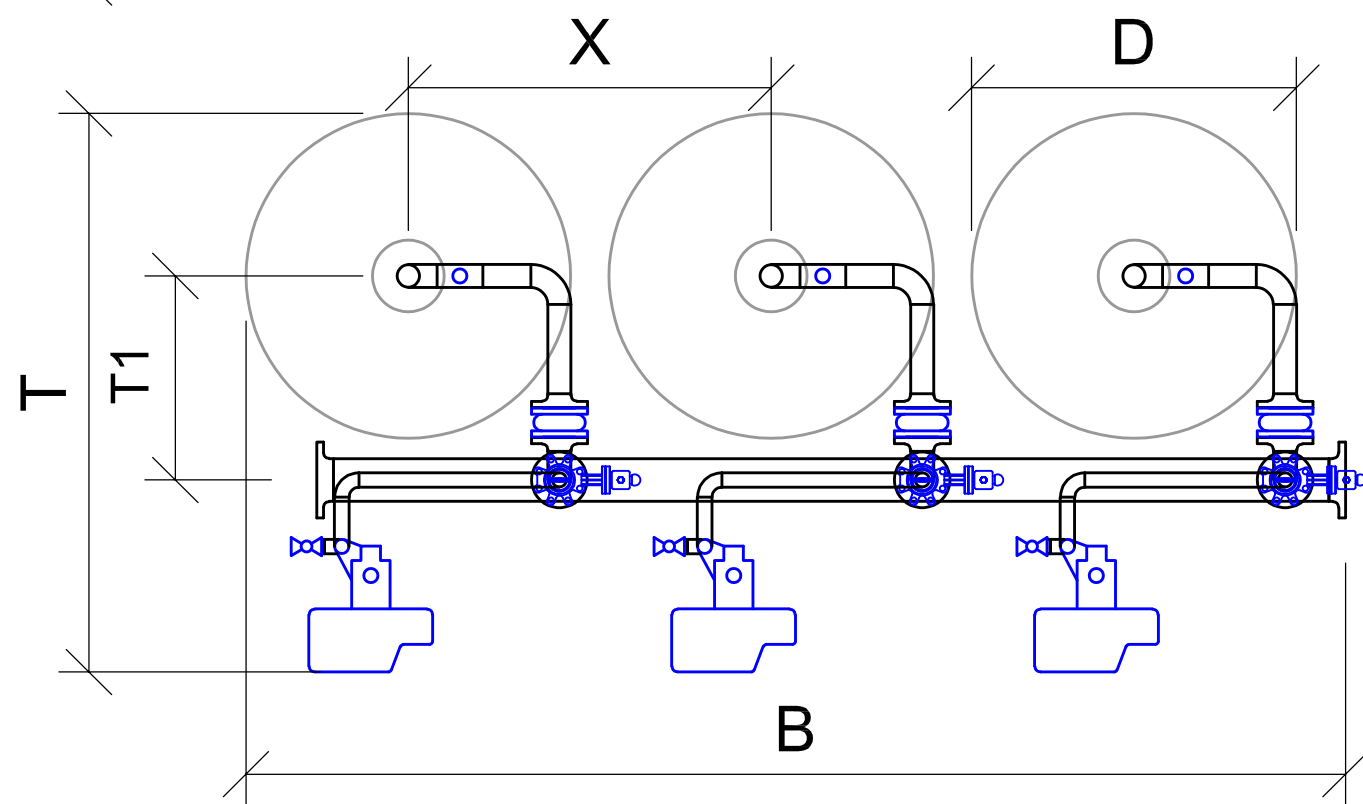
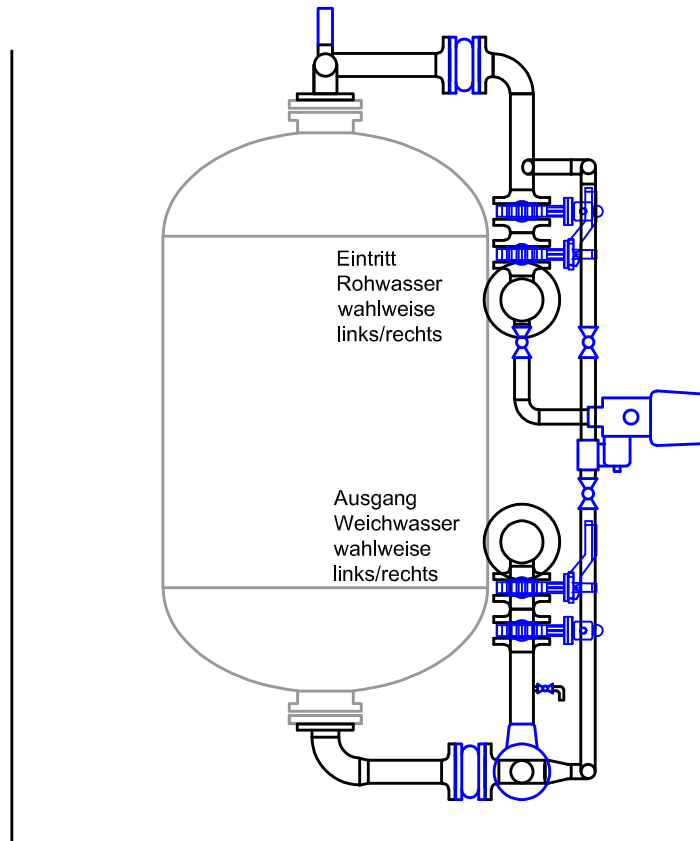
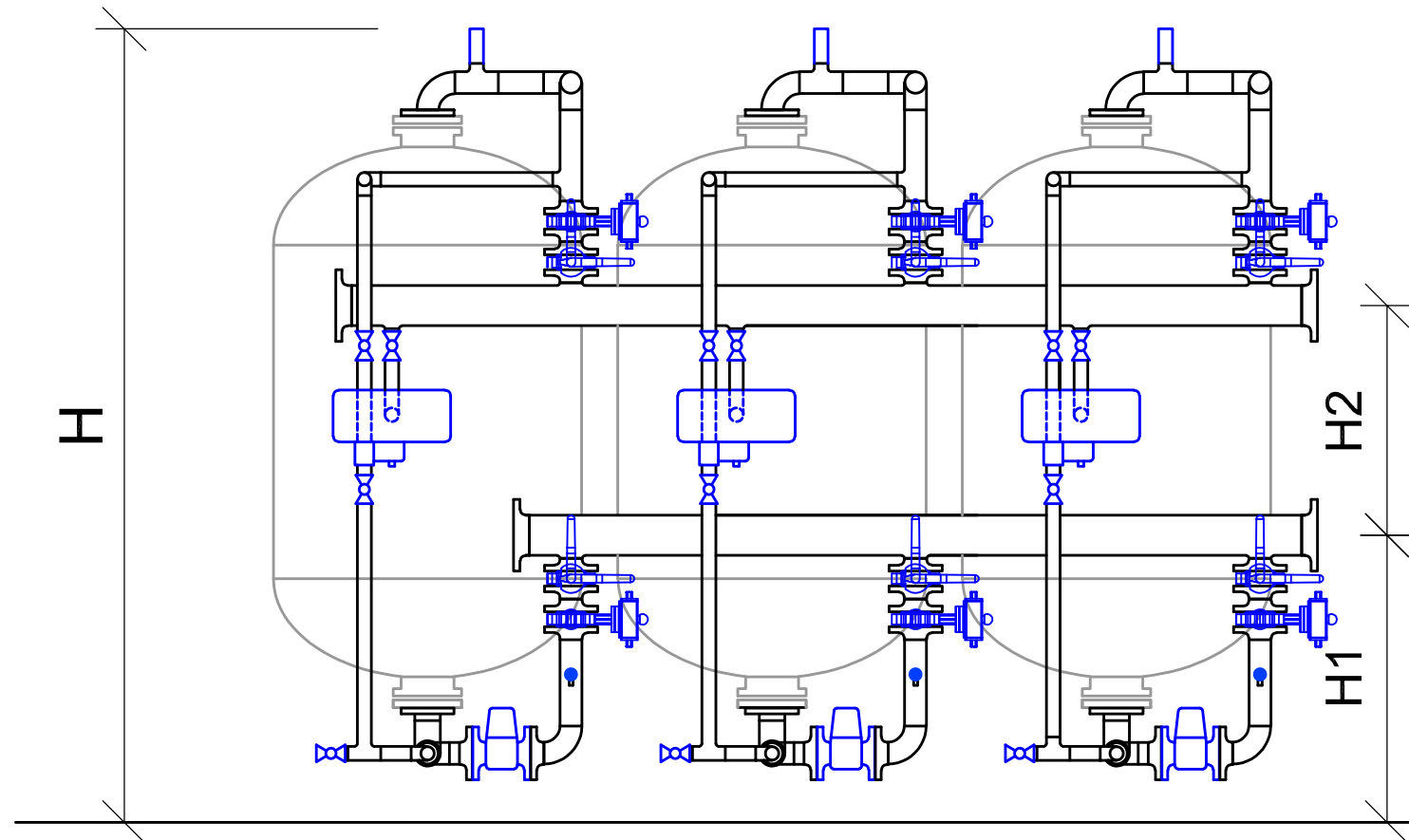
Accessoires : Réservoir de saumure ou réservoir de dissolution du sel, vanne de mélange, système de désinfection à chaque régénération au moyen de peroxyde d'hydrogène

Installation : Prestation à prévoir par l'utilisateur :

Sanitaire : Raccordement d'air comprimé, d'eau brute et d'eau douce, bypass manuel et raccordement du drain pour les régénérations. Clapet anti-retour selon les prescriptions locales.

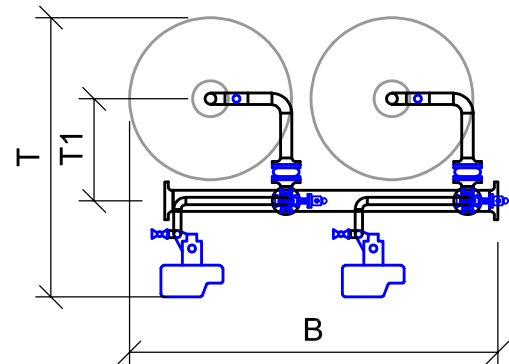
Electricité : 2 prises 230V / 50 Hz

Tantum Triplex



Tantum	Eingang/ Ausgang	Anschluss auf Enthärter- behälter	Anschluss auf Regenerier- ventil	B		D	X	H	H1	H2	T	T1
				Triplex	Duplex							
400	DN80	DN50	DN32	2810	1910	770	900	2280	900	700	1550	520
600	DN100	DN65	DN32	3360	2260	927	1100	2690	1000	800	1700	590
900	DN125	DN65	DN40	3640	2440	1074	1200	2780	1000	800	1850	670
1100	DN125	DN80	DN50	4190	2790	1226	1400	2840	1000	800	2000	740
1650	DN150	DN80	DN50	4890	3190	1429	1700	3460	1000	800	2200	840

Tantum Duplex (Pendel/Parallel)



Technische Änderungen und Massänderungen bleiben vorbehalten ! / Modifications techniques réservées !
 Achtung mögliche Massdifferenz +/- 3cm ! / Attention différence possible de hauteur +/- 3cm !
 Varianten oder andere Bauhöhen auf Anfrage / Variantes ou autres hauteurs de construction sur demande