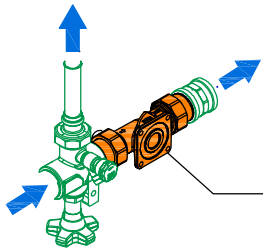
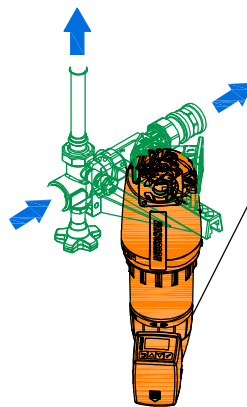


Anschluss Enthärter mit Nussbaumgarnitur

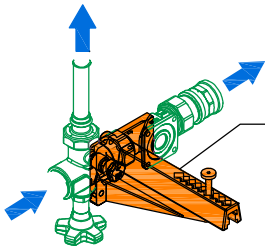
Raccordement de l'adoucisseur



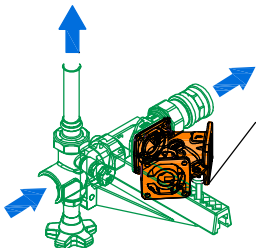
Den Anschlussflansch 12085 in die Hauptverteilung einbauen.



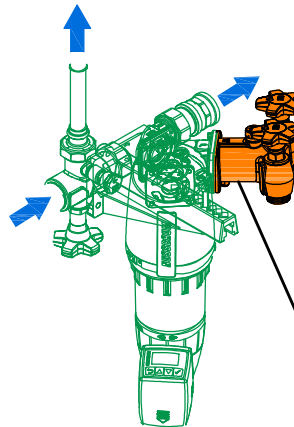
Den Feinfilter am Y-Flansch montieren. Hierbei die Pfeile auf dem Y-Flansch beachten.



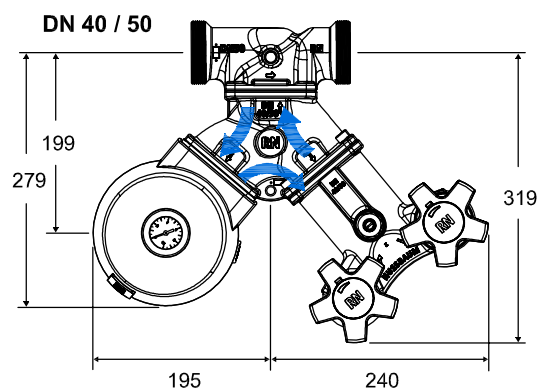
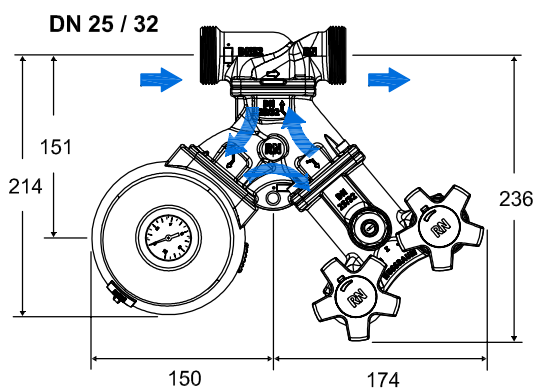
Die Konsole 19092 zur Abstützung des Y-Flansches an die Wand montieren.



Den Y-Flansch 19191 an den Anschlussflansch 12085 montieren.



Die Anschlussgarnitur 19185 am Y-Flansch montieren.
Sicherstellen, dass die Anschlussgarnitur geschlossen ist.



Bei korrekter Montage durchläuft das Rohwasser zuerst den Feinfilter.