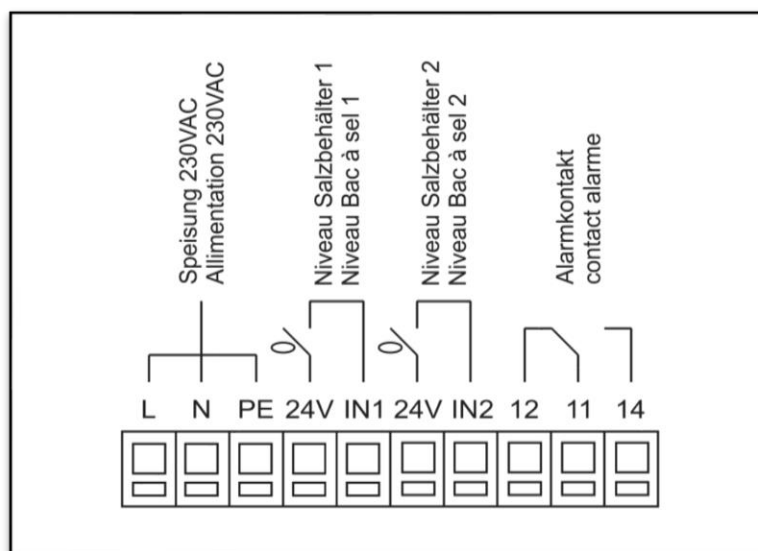


Salzmangelanzeige

- Frühzeitige Alarmierung bei Salzangel



Salzmangelanzeige für		1 Salzbehälter	2 Salzbehälter
Abmessungen	l/b/t (mm)	80/120/56	80/120/56
Elektrischer Anschluss	VAC / Hz	230 / 50	230 / 50
Länge Schwimmerkabel	m	1.9	1.9
Länge Netzkabel	m	2.0	2.0
Anzahl Leuchtdioden	rot	1	2
Alarmkontakt	Potentialfrei	1	1



Ausführung: Kompakte Salzmangelanzeige zur vorzeitigen Anzeige bei geringem Salzniveau. Die Anzeige kann in der Nähe der Salzbehälter an die Wand montiert werden. Die Anzeige ist für ein oder zwei Salzbehälter erhältlich. Der Alarmkontakt wird ausgelöst sobald in einem der beiden Salzbehälter das voreingestellte Mindestniveau erreicht ist.

Lieferumfang: Salzmangelanzeige inkl. Netzkabel 2.0m, Niveauschwimmer (im Salztank vormontiert) inkl. Kabel 1.9m.

Installation: Bauseits sind folgende Anschlüsse zu erstellen:

Sanitär: Montage der Salzmangelanzeige an der Wand.

Elektro: Anschluss Steckdose 230V / 50 Hz