

Pendelenthärter NEPTUN *twin*

- Herausragender Weichwasserkomfort für mehr Lebensqualität
- Bewährtes Design bietet Sicherheit und Servicefreundlichkeit
- Sparsamer Betrieb schont Umwelt und Portemonnaie
- Intelligente Mikroprozessorsteuerung bietet wegweisende Funktionen
- Hygiene durch fortschrittliches Keimschutzsystem und Hygienespülung



Neptun Twin		15	25	50	75	100	125	150	200
Anschlussgewinde		5/4"	5/4"	5/4"	1 1/2"	1 1/2"	1 1/2"	1 1/2"	1 1/2"
Harzinhalt pro Harzdruckbehälter	Liter	15	25	50	75	100	125	150	200
Salzlösebehälter Inhalt	Liter	130	130	200	200	300	300	400	400
Regenerationskapazität	m ³ x °fH	82	137.5	275	412.5	550	687	825	1100
pro Harzdruckbehälter	mol	8.2	13.75	27.5	41.5	55	68.7	82.5	110
Leistung bei Druckverlust 0.5 bar (0°fH)	m ³ /h	2.0	2.4	2.8	3.4	3.6	3.6	3.9	3.9
Leistung bei Druckverlust 1.0 bar (0°fH)	m ³ /h	2.8	3.8	4.4	5.2	5.4	5.4	6.0	6.0
Salzverbrauch pro Regeneration	kg	1.5	2.5	5	7.5	10	12.5	15	20
Wassermenge pro Regeneration	m ³	0.1	0.2	0.3	0.4	0.6	0.7	1.0	1.2
Abwasserstrom Regeneration max.	l/min	5	9	13	16	21	21	38	38
Betriebsdruck min. / max.	bar	2 / 7	2 / 7	2 / 7	2 / 7	2 / 7	2 / 7	2 / 7	2 / 7
Betriebstemperatur min. / max.	°C	5 / 30	5 / 30	5 / 30	5 / 30	5 / 30	5 / 30	5 / 30	5 / 30
Material Harzbehälter	Kunststoff GFK mit PE-Inliner								
Material Ventilkörper	Kunststoff (Noryl)								

Ausführung: Pendelenthärter zur effizienten Entfernung der Härtebildner (Kalk) aus dem Wasser. Speziell geeignet für eine lückenlose Versorgung von Weichwasser in der Haustechnik, dem Gewerbe und der Industrie. Das Ionenaustauscherharz im druckfesten Kunststoffbehälter wird bei jeder Regeneration wirkungsvoll mit Chlor desinfiziert. Eine moderne Elektrolysezelle sorgt für die nötige Produktion von Chlor direkt aus der Salzsole. Salzvorrat in Kunststoffbehälter mit doppelter Soleüberlaufesicherung durch Soleschwimmventil und Sicherheitsüberlauf. Äusserst hygienischer und geräuscharmer Betrieb im Vergleich zu anderen Enthärter. Vor jedem Wechsel der Harzsäule wird diese einer Hygienespülung unterzogen. Dadurch gelangt kein stehendes Wasser zum Verbraucher.

Steuerung: Die Mikroprozessorensteuerung wird unmissverständlich über 5 Tasten bedient. Jede Bedienungsebene wird durch einen Farbwechsel des Textdisplay angezeigt. Im Betrieb liefert das Display wertvolle Informationen: aktueller Durchfluss, Ferienmodus, verbleibende Kapazität und Tage bis zur nächsten Regeneration sowie die Service-Telefonnummer. Ein Diagnosemodus ermöglicht das Auslesen von Betriebsdaten wie der stündliche Wasserverbrauch der letzten 90 Tage, den Höchstdurchfluss der letzten 7 Tage, Alarmlmeldungen und der Chlorproduktion. Die Alarmlmeldungen werden optisch und akustisch signalisiert und können bei Bedarf an ein übergeordnetes System weitergeleitet werden. Ein programmierbarer Servicealarm erinnert den Betreiber an den anstehenden Service. Ein Salzangelalarm erinnert den Betreiber zum Nachfüllen des Salzbehälters. Einzel programmierbare Regenerierzyklen, eine Zwangsregenerierung, eine Hygienespülung und bis zu 3 alternative Regenerationen ergänzen die fortschrittliche Steuerung.

Lieferumfang: Anschlussfertiger Enthärter, Service-Kontrollheft und Härtebestset.

Zubehör: Bypass, Anschlussgarnitur, Verschneideventil, Anschlussschläuche, Relais (max. 2 Stück) zur Weiterleitung eines Sammelalarms und Betriebsmeldungen (Regeneration, Durchfluss, Puls), Harzbehälter in Edelstahl.

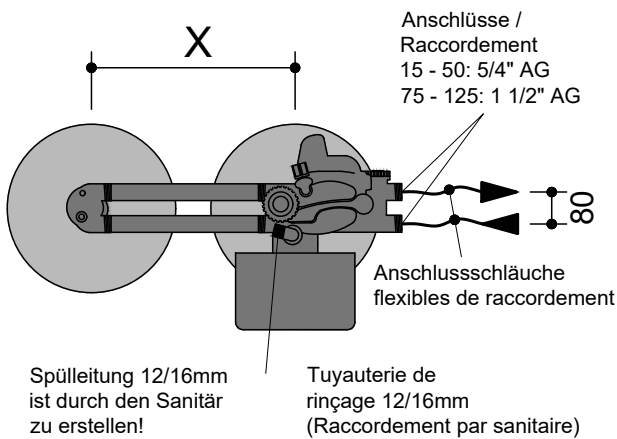
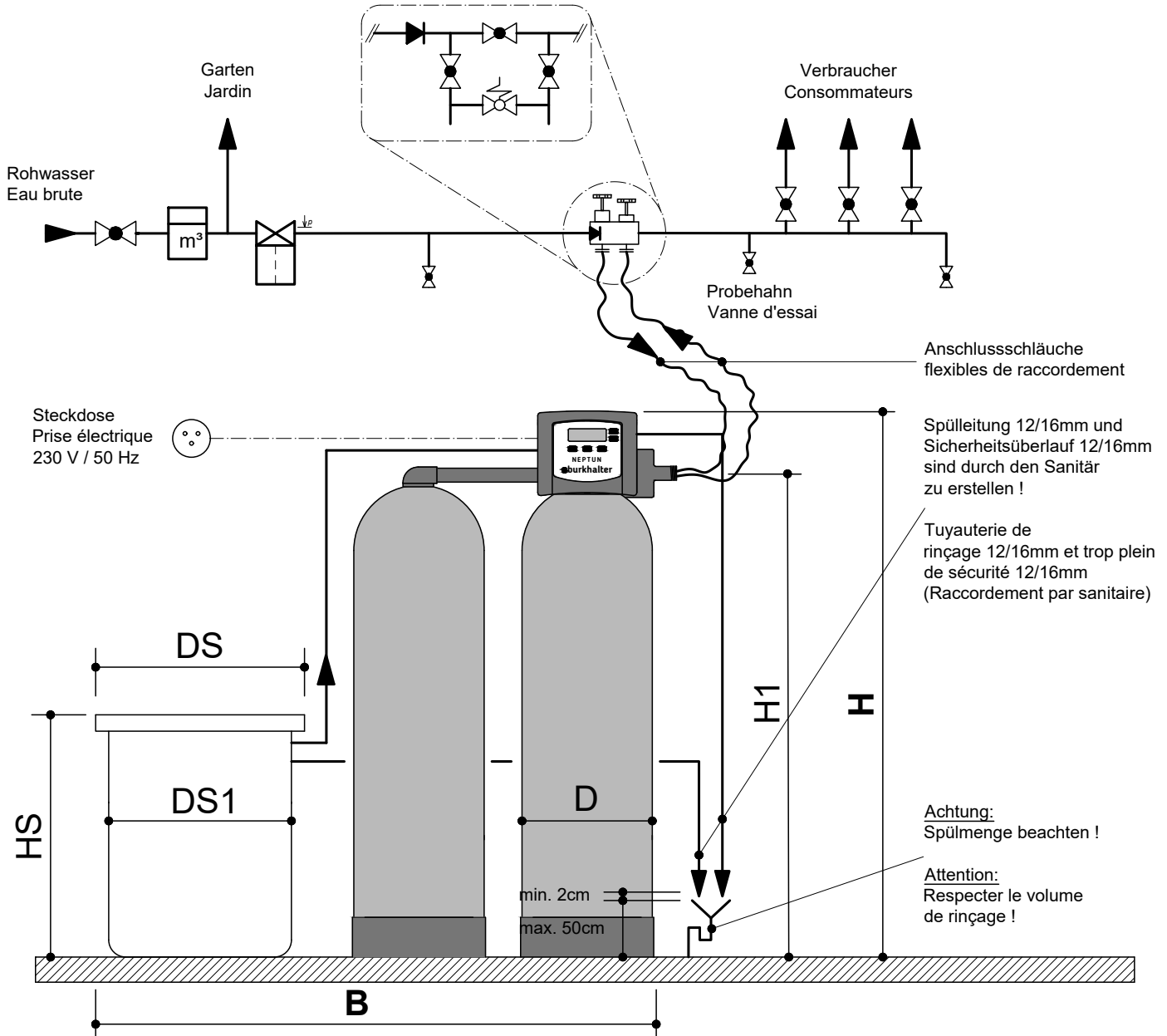
Installation: Bauseits sind folgende Anschlüsse zu erstellen:

Sanitär: Spannungsfreier Roh- und Weichwasseranschluss, manuelle Umgehung sowie Spülwasserableitung und Sicherheitsablauf für den Salzbehälter. Alle notwendigen Einbauelemente wie Absperr-, Probe- und Rückschlagventile.

Elektro: Anschluss Steckdose 230V / 50 Hz

Massblatt und Einbau mit Aufhärtevorrichtung

Schéma de raccordement et dimensions avec dispositif de redurcissement



Twin	15	25	50	75	100	125	150	200
B	1220	1260	1540	1600	1830	1830	2300	2300
H	1100	1100	1430	1880	1880	1880	1840	1840
H1	960	960	1290	1740	1740	1740	1700	1700
D	208	257	304	369	406	406	552	552
X	310	310	460	460	560	560	760	760
DS	600	600	680	680	765	765	875	875
DS1	480	480	570	570	660	660	760	760
HS	785	785	830	830	1000	1000	925	925

Technische Änderungen und Massänderungen bleiben vorbehalten !
Modifications techniques réservées !

Schweizer Wassertechnik · Technique suisse de l'eau

burkhalter

www.burkhalter-h2o.ch

Neptun Twin

Massblatt / Dimensions - raccords

Gez.: 01.06.2017 / MR

Rev.: 27.10.2022 / PT

Neptun_Twin.dwg