

## Wasserenthärter NEPTUN *maxima*

- Herausragender Weichwasserkomfort für mehr Lebensqualität
- Bewährtes Design bietet Sicherheit und Servicefreundlichkeit
- Hygiene durch fortschrittliches Keimschutzsystem
- Sparsamer Betrieb schont Umwelt und Portemonnaie
- Intelligente Mikroprozessorsteuerung bietet wegweisende Funktionen

Hygienisch  
und sparsam

Neptun Maxima		150	200	250	300	400
Ventilgrösse	DN (mm)	50	50	50	50	50
Anschlussgewinde		2"	2"	2"	2"	2"
Harzinhalt	Liter	150	200	250	300	400
Salzlösebehälter Inhalt	Liter	400	400	400	750	750
Regenerationskapazität	m <sup>3</sup> x °fH	825	1100	1375	1650	2200
Regenerationskapazität	mol	82.5	110	137.5	165	220
Leistung bei Druckverlust 0.5 bar (0°fH)	m <sup>3</sup> /h	11	10	11	10	15
Leistung bei Druckverlust 1.0 bar (0°fH)	m <sup>3</sup> /h	17	15	17	15	23
Salzverbrauch pro Regeneration	kg	15	20	25	30	40
Wassermenge pro Regeneration	m <sup>3</sup>	1.0	1.2	1.5	1.7	2.5
Abwasserstrom Regeneration max.	l/min	38	38	50	50	76
Betriebsdruck min. / max.	bar	2 / 7	2 / 7	2 / 7	2 / 7	2 / 7
Betriebstemperatur min. / max.	°C	5 / 30	5 / 30	5 / 30	5 / 30	5 / 30
Material Harzbehälter	Kunststoff GFK mit PE-Inliner					
Material Ventilkörper	Metall (Messing)					

**Ausführung:** Einzelenthärter zur effizienten Entfernung der Härtebildner (Kalk) aus dem Wasser. Ionenaustauscherharz in druckfestem Kunststoffbehälter mit integriertem Silberharz-Keimschutzsystem. Salzvorrat in Kunststoffbehälter mit doppelter Soleüberlaufsicherung durch Soleschwimmventil und Sicherheitsüberlauf. Die Reservekapazität wird automatisch anhand des Benutzerverhaltens berechnet. Die Regenerierung findet dadurch zum optimalen Zeitpunkt statt und spart dadurch bis zu 40% an Betriebsmittel.

**Steuerung:** Die Mikroprozessorensteuerung wird unmissverständlich über 5 Tasten bedient. Jede Bedienungsebene wird durch einen Farbwechsel des Textdisplay angezeigt. Im Betrieb liefert das Display wertvolle Informationen: aktueller Durchfluss, Ferienmodus, verbleibende Kapazität und Tage bis zur nächsten Regeneration sowie die Service-Telefonnummer. Ein Diagnosemodus ermöglicht das Auslesen von Betriebsdaten wie der stündliche Wasserverbrauch der letzten 90 Tage, den Höchstdurchfluss der letzten 7 Tage und der Alarmmeldungen. Die Alarmmeldungen werden optisch und akustisch signalisiert und können bei Bedarf an ein übergeordnetes System weitergeleitet werden. Ein programmierbarer Servicealarm erinnert den Betreiber an den anstehenden Service. Einzeln programmierbare Regenerierzyklen, eine Zwangsregenerierung und bis zu 3 alternative Regenerationen ergänzen die fortschrittliche Steuerung.

**Lieferumfang:** Anschlussfertiger Enthärter, Service-Kontrollheft und Härte-testset.

**Zubehör:** Bypass, Anschlussgarnitur, Verschneideventil, Anschluss-schläuche, Desinfektionssystem bei jeder Regeneration mittels Elektrolysesonde, Salz-mangelüberwachung, Relais (max. 2 Stück) zur Weiterleitung eines Sammelalarms und Betriebsmeldungen (Regeneration, Durchfluss, Puls), Mikroschalter für Osmosensperre, Harzbehälter in Edelstahl.

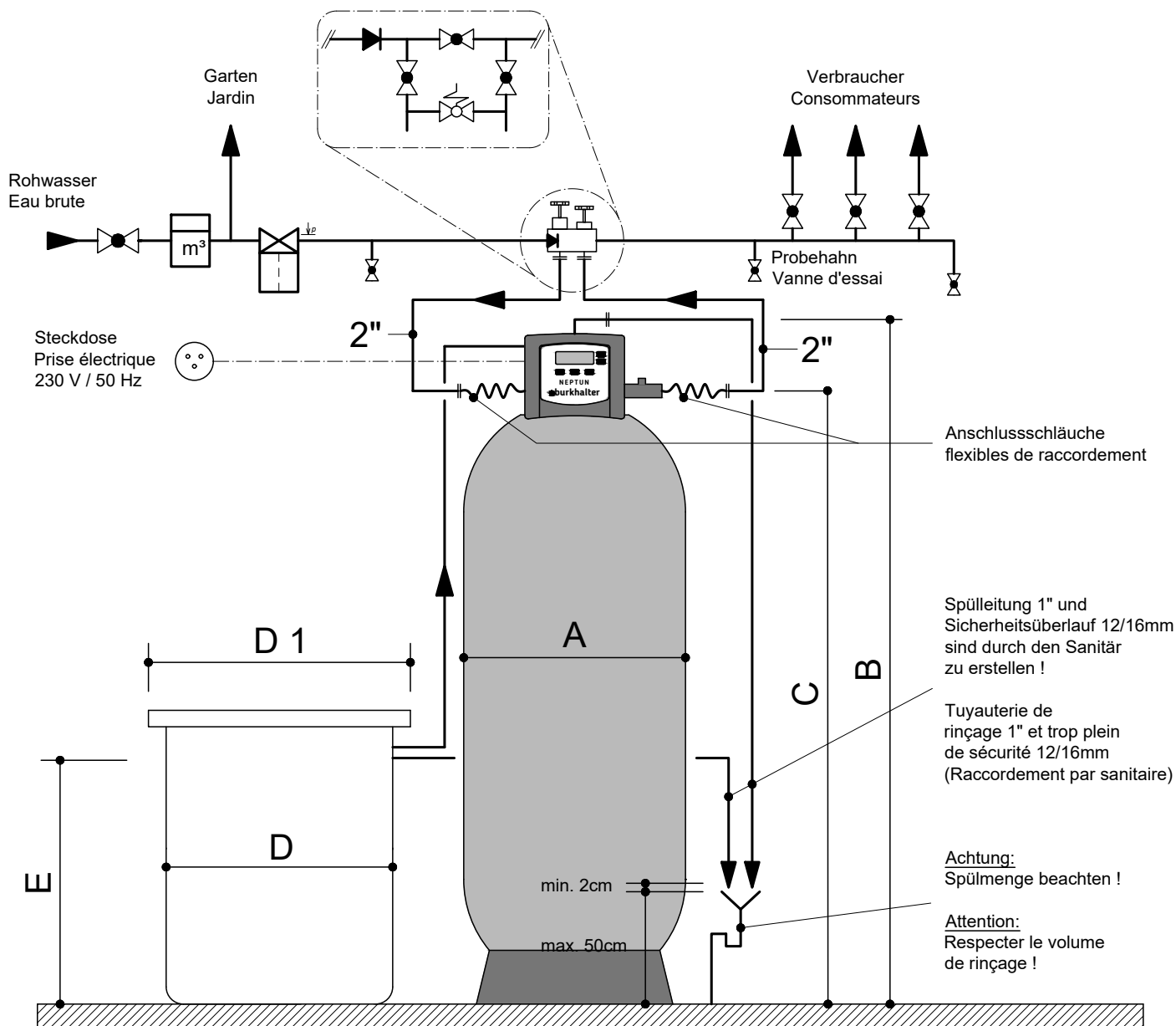
**Installation:** Bauseits sind folgende Anschlüsse zu erstellen:

**Sanitär:** Spannungsfreier Roh- und Weichwasseranschluss, manuelle Umgehung sowie Spülwasserableitung und Sicherheitsablauf für den Salzbehälter. Alle notwendigen Einbauarmaturen wie Absperr-, Probe- und Rückschlagventile.

**Elektro:** Anschluss Steckdose 230V / 50 Hz

# Massblatt und Einbau mit Aufhärtevorrichtung

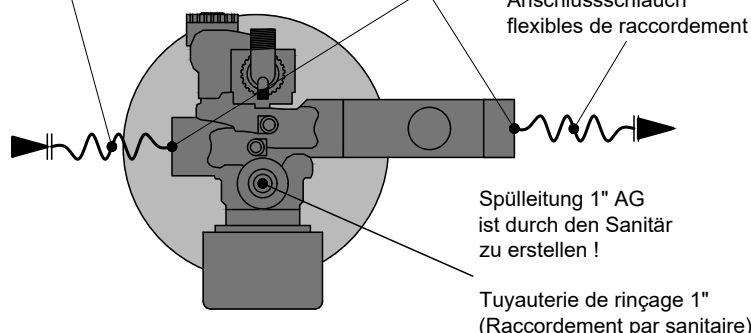
## Schéma de raccordement et dimensions avec dispositif de redurcissement



Anschlusschlauch  
flexibles de raccordement

Anschlüsse 2" IG  
Raccordement 2" IG

Anschlusschlauch  
flexibles de raccordement



Maxima	150	200	250	300	400
A	552	552	610	610	770
B	1900	1900	2120	2120	2315
C	1730	1730	1950	1950	2110
D	760	760	760	890	890
D 1	875	875	875	1000	1000
E	925	925	925	1090	1090

Technische Änderungen und Massänderungen  
bleiben vorbehalten !  
Modifications techniques réservées !

Schweizer Wassertechnik · Technique suisse de l'eau

**burkhalter**

www.burkhalter-h2o.ch

Neptun Maxima  
Massblatt / Dimensions - raccords

Gez.: 01.06.2017 / MR

Rev.: 27.10.2022 / PT

Neptun\_Maxima.dwg