

Wasserenthärter BURKO F 5600 Compact

Anlagegrösse			10
Harzinhalt	Liter		10
Regenerationskapazität	m ³ °fH		50
oder	mol		5
Salzverbrauch / Regeneration	kg		1,0
Salzlösebehälter Inhalt	Liter		50
Durchflussleistung bei:			
Druckverlust 5 mWS	m ³ /h		1,2
Druckverlust 10 mWS	m ³ /h		2,0
Wassermenge pro Regeneration	m ³		0,1
max. Abwasserstrom	l / min		10
Betriebsdruck	bar	2 - 6	
Betriebstemperatur	°C	5 - 30	
Material Druckbehälter		Kunststoff GFK mit PE-Inliner	
Material Ventilkörper		Kunststoff (PPOS)	
Wasseranschluss	"	5/4 AG	

Ausführung: Automatischer, programmgesteuerter Wasserenthärter in Kompaktbauweise für platzsparende Aufstellung. Harzbehälter aus druckfestem Kunststoff (Inliner aus Polyethylen mit Aussenmantel GFK), mit den notwendigen Anschlüssen und Verteilsystemen. Hauptventil, Harzbehälter und Schwimmerventil sind in einem stabilen, salzbeständigen Kunststoffgehäuse eingebaut. Ionenaustauscherfüllung mit Silberharzzusatz. Elegantes, formstabilen Kunststoffgehäuse als Trockensalzvorratsbehälter. Das Härtebeimischventil ist im Regenerationsventil eingebaut.

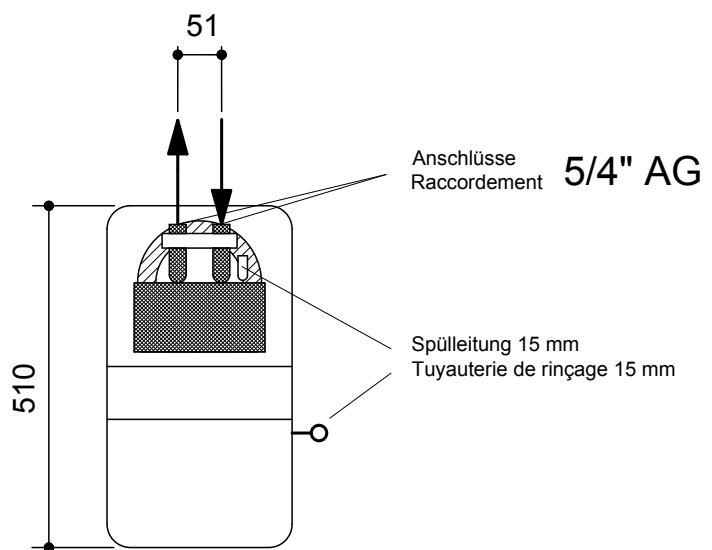
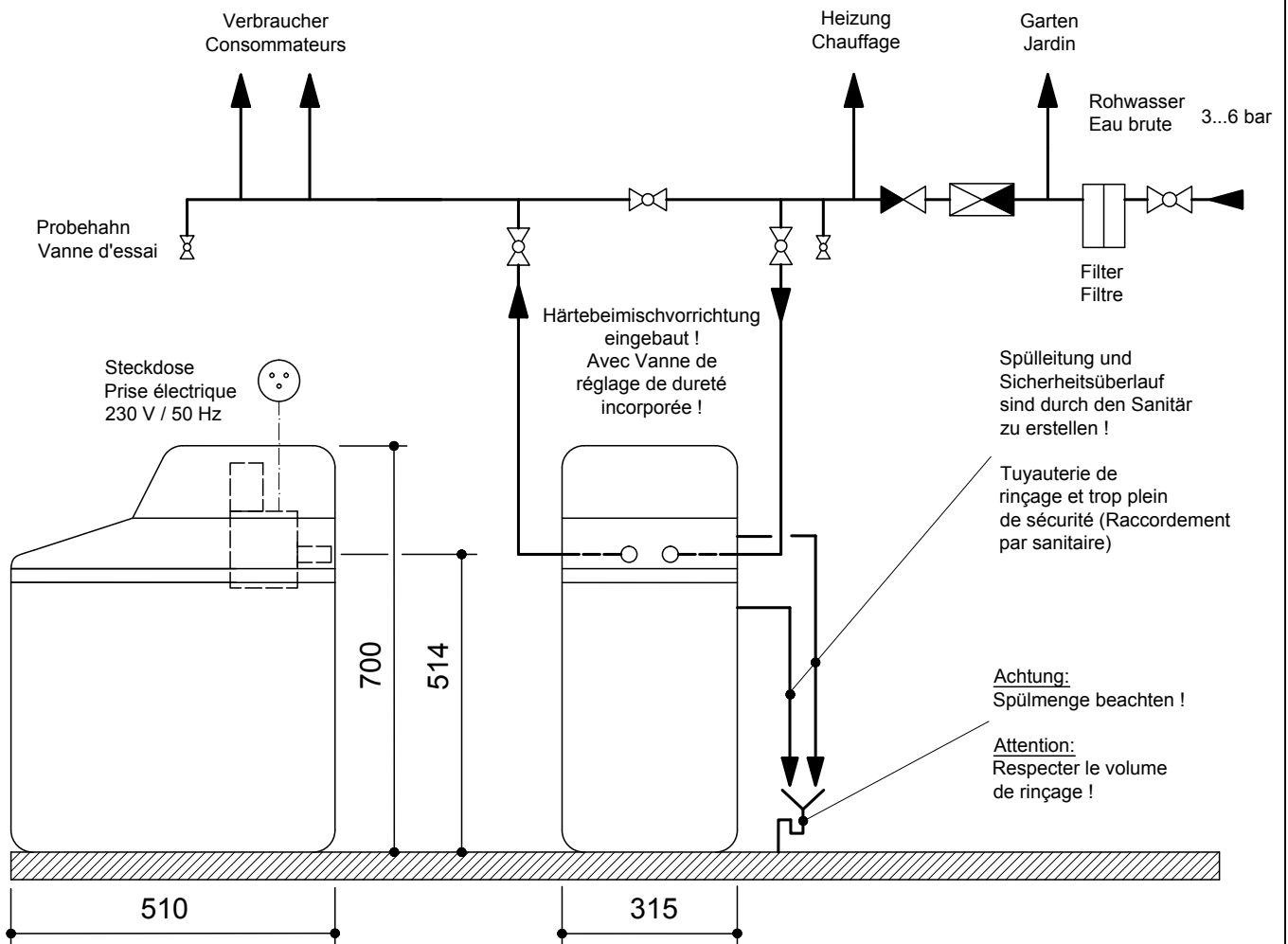
Steuerung: Regenerationsauslösung durch Zeitsteuerung (12 Tage Schaltuhr). Mengensteuerung gegen Mehrpreis erhältlich.

Installation: Bauseits sind folgende Anschlüsse zu erstellen:

Sanitär: Spannungsfreier Roh- und Weichwasseranschluss, sowie Regenerierwasserableitung und Sicherheitsablauf für den Salzbehälter. Die nötigen Absperrventile zum und vom Enthärter, sowie die manuelle Umgehung erfolgen sanitärseits.

Elektro: Anschluss Steckdose 230V / 50 Hz

Massblatt und Einbauschema Schéma de raccordement et dimensions



Technische Änderungen und
Massänderungen bleiben vorbehalten!
Modifications techniques réservées!