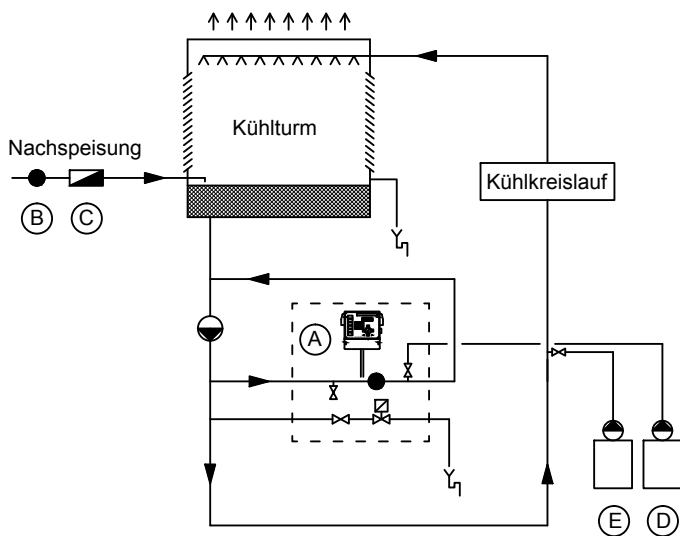
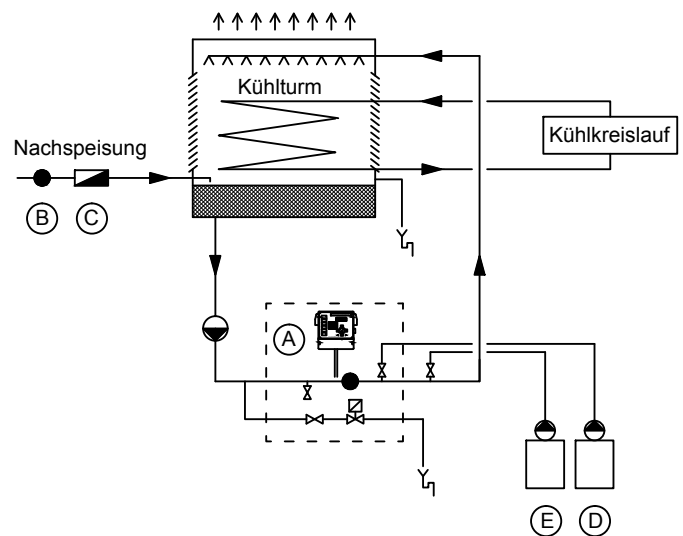


offenes Kühlsystem



geschlossenes Kühlsystem



Legende:

- A: Burkhalter Kühlturm-Abschlammung inkl. Burko Kühlwasser-Monitor (siehe Rückseite)
- B: Leitwertsonde Speisewasser (Optional)
- C: Wassermesser Speisewasser (Optional)
- D: Dosierung von Anti-Algenmittel
- E: Dosierung von Korrosionsinhibitoren (Optional)

Burko Kühlwasser - Monitor, der Automat für den Kühlwasserkreislauf

Die Steuerung automatisiert die Abschlammung, die Dosierung von Konditionierprodukten, misst den Wasserverbrauch und macht das Personal mittels Alarmmeldungen auf Abweichungen im Betrieb aufmerksam.

Folgende Funktionen werden von der Steuerung kontrolliert :

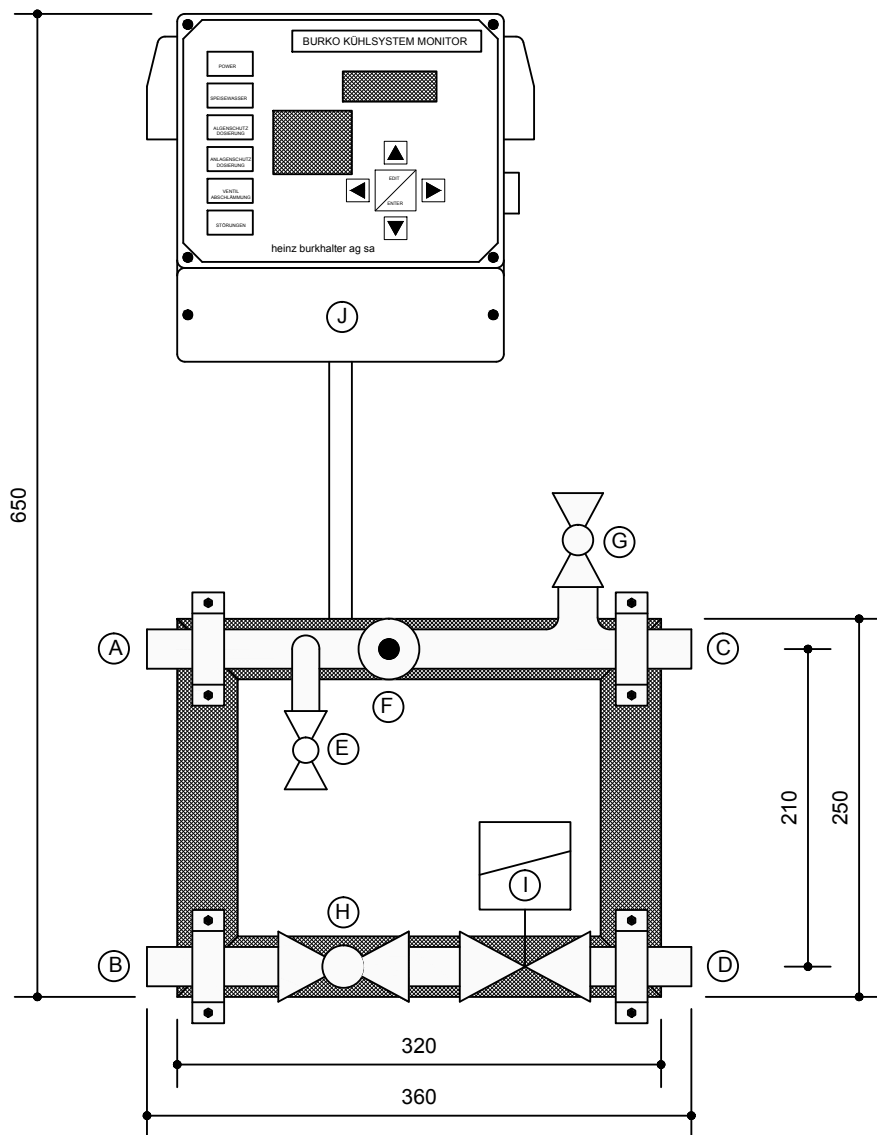
- Abschlammung
- Dosierung von Anti-Algenmittel
- Dosierung von Korrosionsinhibitoren
- Niveaus der Dosierprodukte
- Alarmausgabe bei Betriebsabweichungen
- Speicherung der letzten 25 Alarme, des täglichen Wasserverbrauchs während eines Jahres und des jährlichen Wasserverbrauchs während 10 Jahren.

Die Steuerung kann der vorhandenen Konfiguration der Anlage angepasst werden. Es sind folgende Anschlüsse vorgesehen:

- Eingang für Impulse eines Wasserzählers (Nachspeisung)
- Ausgang zum Anschluss eines Magnetventils
- Ausgang zur Steuerung einer Dosierpumpe (in Abhängigkeit der Nachspeisung)
- Ausgang zur Steuerung einer Dosierpumpe (in Abhängigkeit der verflorenen Zeit)
- 2 Eingänge für die Niveausonden der Dosierstationen
- Je 2 Eingänge für Leitfähigkeitssonden mit Temperaturmessung.

Mit diesen Anschlüssen ist die mögliche Umgebung zur Kontrolle der Anlage bestimmt. Die Steuerung kann für jedes dieser Funktionselemente einzeln programmiert werden. Ist ein Element nicht vorhanden so wird es in einem Initialisierungsschritt deaktiviert und ist somit auch in den Betriebsmenü nicht mehr vorhanden.

Als Bedienungssprachen sind Deutsch und Französisch vorgesehen.



Legende / Légende:

- | | |
|---|------------------|
| A: Vom Kühlkreislauf / Depuis le circuit de refroidissement | 3/4" AG / fileté |
| B: Vom Kühlkreislauf / Depuis le circuit de refroidissement | 3/4" AG / fileté |
| C: Zum Kühlkreislauf / Retour dans le circuit de refroidissement | 3/4" AG / fileté |
| D: In Ablauf / Egout | 3/4" AG / fileté |
| E: Probehahn / Vanne de prise d' échantillon | |
| F: Leitwertsonde / Sonde de conductivité | |
| G: Anschluss Dosierung / Raccordement dosage | |
| H: Abstellhahn / Vanne d' arrêt | |
| I: Magnetventil / Electrovanne | |
| J: BURKO Kühlwasser-Monitor / Moniteur de gestion d'eau de refroidissement 1x230VAC/50 Hz | |